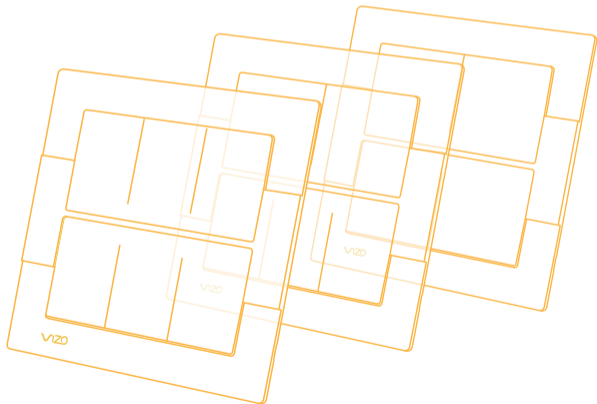


VIZO WiFi 智慧開關

---

# 安裝與配線說明



## 產品規格

輸入/輸出電壓：AC 110V~220V，上、下排各最大負載：10A/1100W

材質：PC UL94V-0防焰材質，WiFi頻率：2.4GHz 802.11b/g/n

台灣專利：M511059號、M585005號，發明專利第I602373號

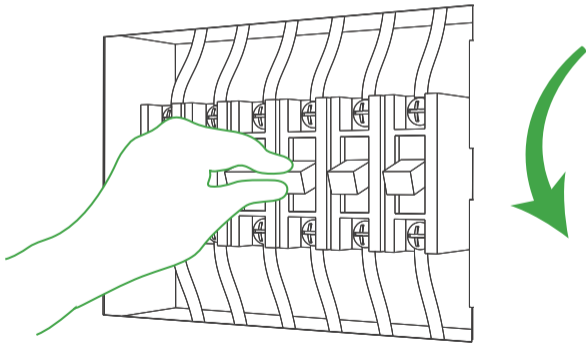
NCC形式認證號碼：☞☞☞ CCAH19LP2930T8

### 注意事項!

1. 為了您使用的安全，請勿連接超過額定(10A/125V;10A/250V)的負載。
2. 若對原開關接線盒內的電線裝配狀態不熟悉(或不確定)，建議由專業水電人員進行安裝。
3. 注意安裝施工安全，施工前必須確認裝設VIZO裝置區域的總電源已確實關閉。
4. 為避免產品接線與接線盒內電線接觸不良導致供電不穩，請確認接線盒內電線之狀態。若有銅線請清除乾淨後確實與產品接線絞實連接，並纏上絕緣膠帶。

## 施工作業

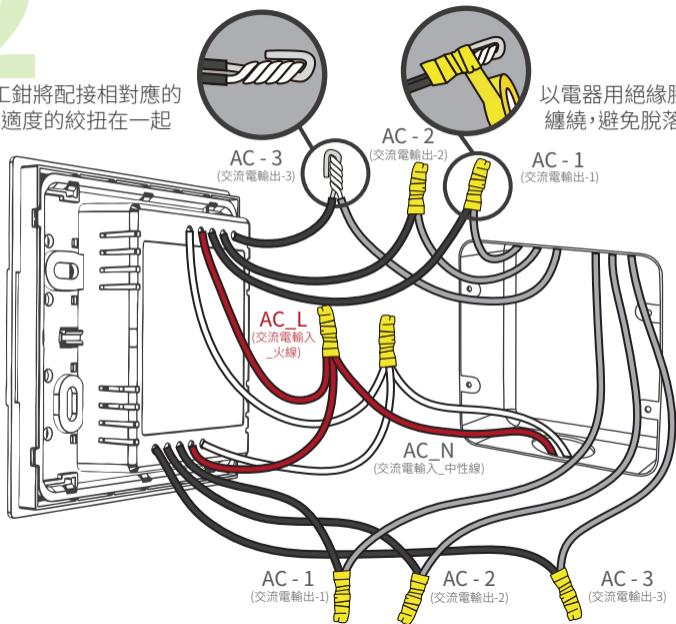
步驟一、請先關閉欲裝設VIZO裝置區域的總電源，以避免觸電危險。



步驟二、依底座上的標示將對應的接線配接至接線盒內的來源線材上

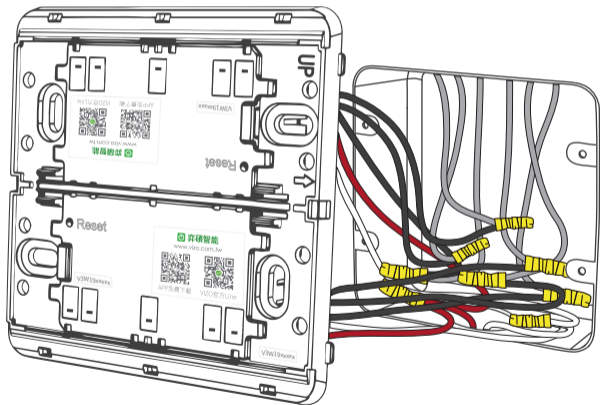
以電工鉗將配接相對應的線材適度的絞扭在一起

以電器用絕緣膠帶適當纏繞，避免脫落及短路



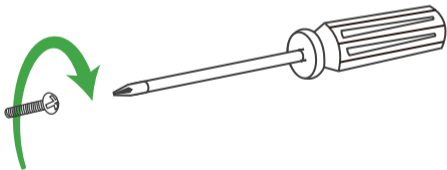
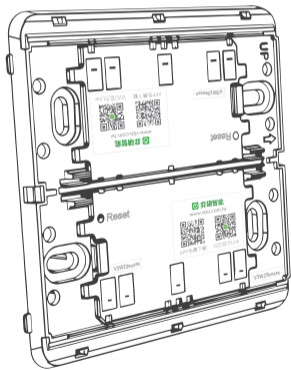
步驟三、將配接完成的線材整線於接線盒內

3



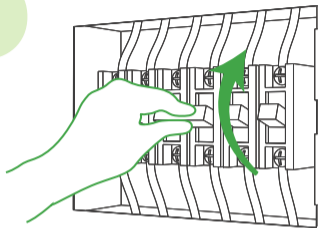
## 步驟四、將裝置鎖上接線盒

# 4

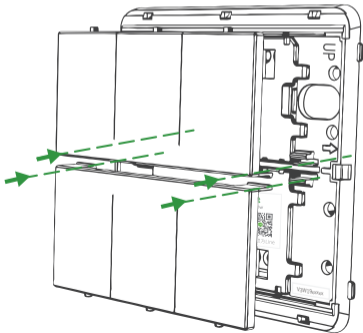


**⚠ 注意!**鎖上接線盒時請勿鎖的太緊，容易造成開關底座變形，導致開關按鍵按壓困難

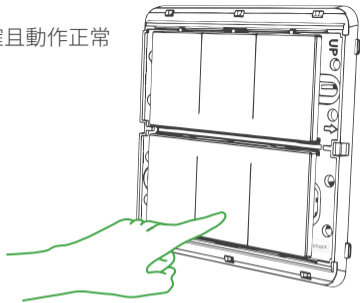
5  
步驟五、檢查裝配施工無誤後再將總開關開啟



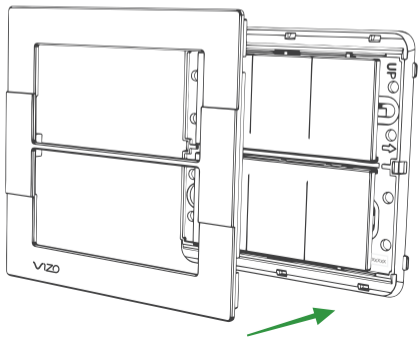
6  
步驟六、將開關按鍵蓋裝上



7  
步驟七、按壓開關確認負載(燈具)配接正確且動作正常



8  
步驟八、關上面框完成安裝!





## 恢復出廠預設值、常見問題



在App裝置列表中點入欲恢復出廠預設值的VIZO裝置，點入右上角「✎」選擇「解綁並清除資料」。

**注意！解綁並清除資料後，將從裝置列表移除，裝置的相關設定將全部清除。**

如有其他問題可至官網「常見問題(FAQ)」查詢，或掃描右方QR code。



### **⚠ 安全警語**

任何未經弈碩科技股份有限公司授權，請勿任意拆裝VIZO裝置，或對本裝置進行機械或電氣修改。此舉除了保固及產品責任險失效外，也可能造成嚴重的安全問題。若有任何問題，可透過右方QR code弈碩科技客服Line尋求協助，並請確實遵守安裝配線手冊中的說明。



VIZO 弈碩科技股份有限公司 | 電話 06-312-5760  
地址 台南市永康區復華五街55巷17號 | [www.vizo.com.tw](http://www.vizo.com.tw)

