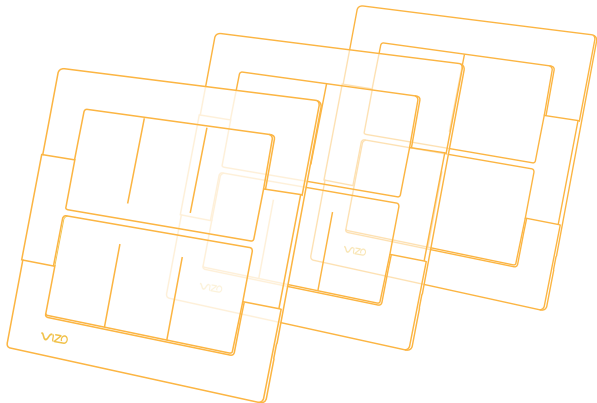



VIZO WiFi 智慧開關

安裝與配線說明



產品規格

輸入/輸出電壓:AC 110V~220V，上、下排各最大負載:10A/1100W(三迴路總和)
材質:PC UL94V-0防焰材質，WiFi頻率:2.4GHz 802.11b/g/n

台灣專利:M511059號、M585005號，發明專利第I602373號
NCC形式認證號碼： CCAH19LP2930T8

注意事項

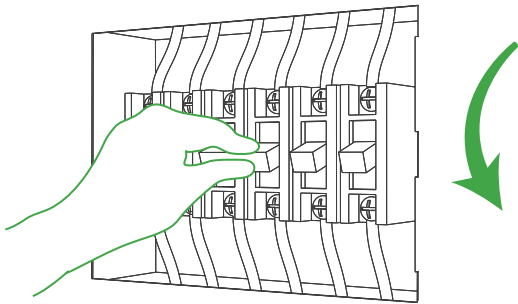
1. 為了您使用的安全，單一開關設備(單聯，上排或下排)，請勿連接超過額定**AC 110V~220V**，上下排各**10A/1100W**的總負載。並需避免於同一接線盒內連接不同火線迴路的燈具(雙聯開關的上、下排可分別由不同來源火線供應，但同一排的輸出不能混合不同來源火線的負載)。
2. 若對原開關接線盒內的**電線裝配狀態不熟悉(或不確定)**，建議由專業水電人員進行**安裝**。
3. 注意安裝施工安全，施工前必須確認裝設VIZO裝置區域的**總電源已確實關閉**。
4. 為避免產品接線與接線盒內電線**接觸不良導致供電不穩**，請確認接線盒內電線之狀態。若有銅線請清除乾淨後確實與產品接線絞實連接，並纏上絕緣膠帶。
5. 若非水電專業人員安裝時，建議使用**快速接線夾**代替絞線方式來接線。

施工作業

Ⓢ 請注意：如果您有雙控的需求，安裝時請參考【雙控配線說明】

步驟一、請先關閉欲裝設VIZO裝置區域的總電源，以避免觸電危險。

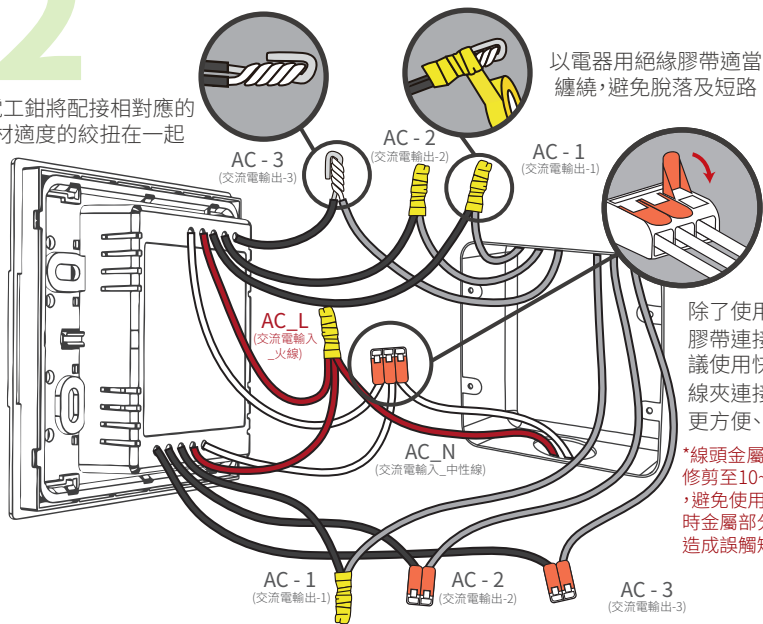
1



步驟二、依底座上的標示將對應的接線配接至接線盒內的來源線材上

以電工鉗將配接相對應的線材適度的絞扭在一起

以電器用絕緣膠帶適當纏繞，避免脫落及短路

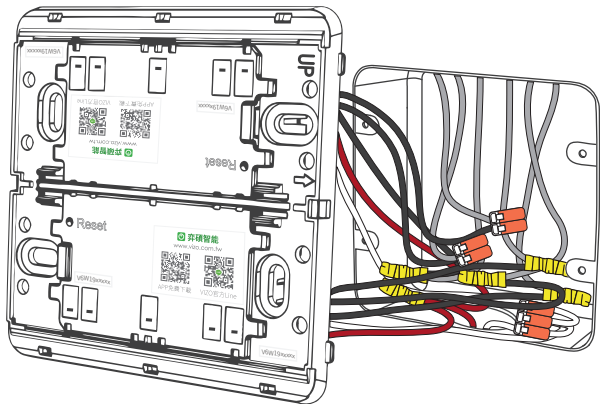


除了使用絕緣膠帶連接，更建議使用快速接線夾連接，更方便、安全

*線頭金屬部分請修剪至10~12mm，避免使用接線夾時金屬部分露出，造成誤觸短路

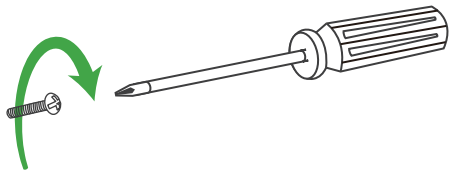
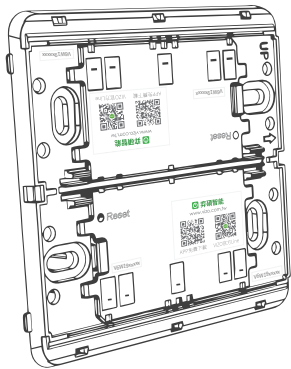
步驟三、將配接完成的線材整線於接線盒內

3



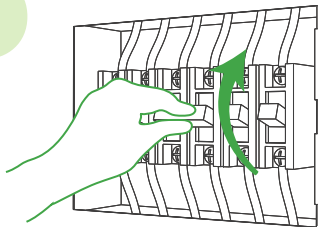
步驟四、將裝置鎖上接線盒

4

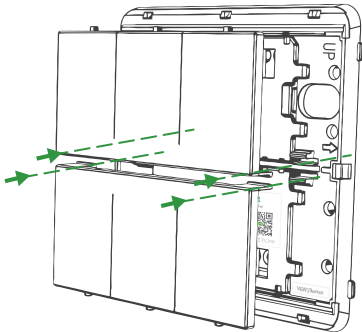


注意!鎖上接線盒時請勿鎖的太緊,容易造成開關底座變形,導致開關按鍵按壓困難

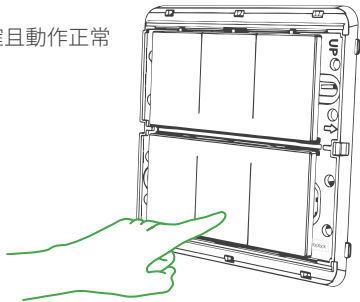
5
步驟五、檢查裝配施工無誤後再將總開關開啟



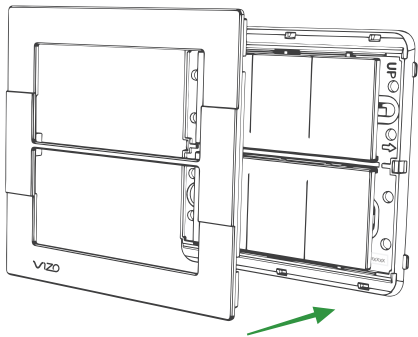
6
步驟六、將開關按鍵蓋裝上



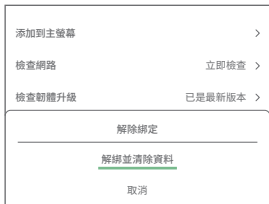
7
步驟七、按壓開關確認負載(燈具)配接正確且動作正常



8
步驟八、關上面框完成安裝!



恢復出廠預設值、常見問題



在App裝置列表中點入欲恢復出廠預設值的VIZO裝置，點入右上角「✎」選擇「解綁並清除資料」。

注意！解綁並清除資料後，將從裝置列表移除，裝置的相關設定將全部清除。

如有其他問題可至官網「常見問題(FAQ)」查詢，或掃描右方QR code。



⚠ 安全警語

任何未經弈碩科技股份有限公司授權，請勿任意拆裝VIZO裝置，或對本裝置進行機械或電氣修改。此舉除了保固及產品責任險失效外，也可能造成嚴重的安全問題。若有任何問題，可透過右方QR code弈碩科技客服Line尋求協助，並請確實遵守安裝配線手冊中的說明。



VIZO 弈碩科技股份有限公司 | 電話 06-312-5760
地址 台南市永康區復華五街55巷17號 | www.vizo.com.tw

