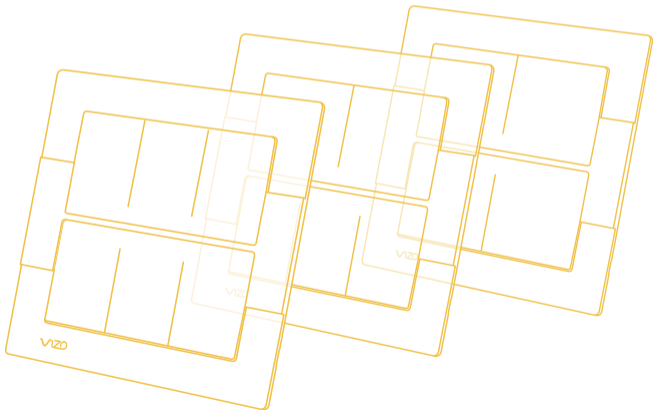


VIZO Zigbee 智慧開關

安裝與配線說明



規格

單火版

輸入/輸出電壓：AC 110V~220V， $3W < \text{負載} \leq 1100W$ (三迴路總和)

材質：PC UL94V-0防焰材質

台灣專利：M585005號、I602373號

NCC認證：☞ CCAH20LP5610T7

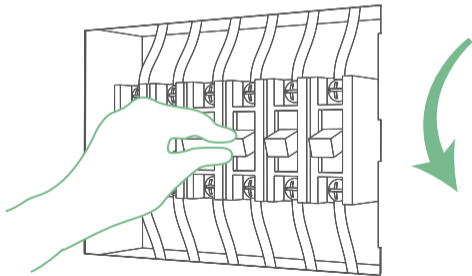
注意事項!

1. 為了您使用的安全，請勿連接超過額定AC 110V~220V， $3W < \text{負載} \leq 1100W$ (三迴路總和)的負載。
2. 若對原開關接線盒內的電線裝配狀態不熟悉(或不確定)，建議由專業水電人員進行安裝。
3. 注意安裝施工安全，施工前必須確認裝設VIZO裝置區域的總電源已確實關閉。
4. 為避免產品接線與接線盒內電線接觸不良導致供電不穩，請確認接線盒內電線之狀態。若有銅線請清除乾淨後確實與產品接線絞實連接，並纏上絕緣膠帶。
5. 三路/雙切/雙控，可以只更換單邊開關，與傳統開關並用，依實際狀況為主，不保證一定可成功!
6. 由於係單火取電技術，無法保證所有"燈具"皆能正常取電控制。

施工作業

⚠ 請注意：如果您有雙控的需求，安裝時請參考"雙控配線說明"

1
請先關閉欲裝設VIZO裝置區域的總電源，以避免觸電危險。



依底座上的標示將對應的接線配接至接線盒內的來源線材上(此範例以四開關為例)。

⚠ 雙控線為搭配傳統開關雙切情況使用，兩邊皆為智慧開關時，則不需配接

以電工鉗將相對應的線材適度的絞扭在一起



以電器用絕緣膠帶適當纏繞，避免脫落及短路

除了使用絕緣膠帶連接，也可以使用快速接線夾連接，更方便、安全

AC-2(交流電輸出-2)

AC-1(交流電輸出-1)

AC_L (交流電輸入_火線)

雙控線

多餘雙控線
絕緣即可

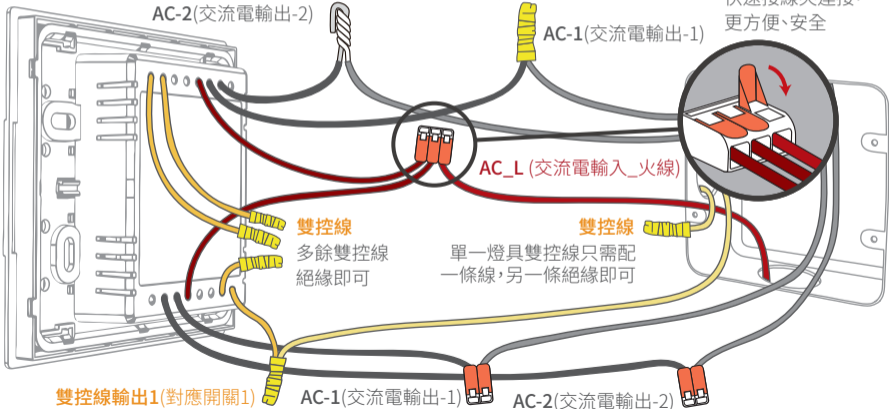
雙控線

單一燈具雙控線只需配
一條線，另一條絕緣即可

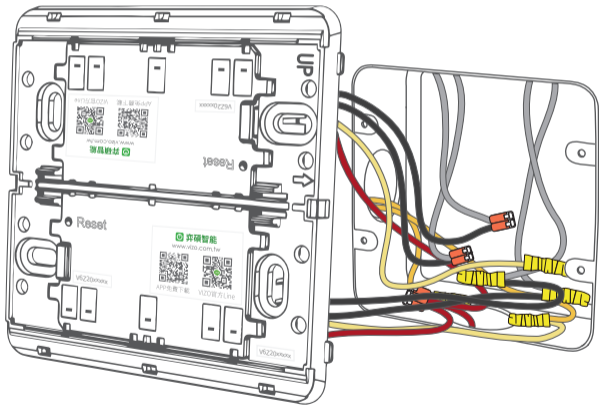
雙控線輸出1(對應開關1)

AC-1(交流電輸出-1)

AC-2(交流電輸出-2)

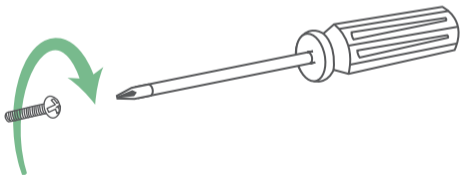
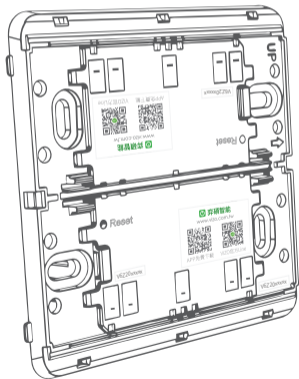


將配接完成的線材整線於接線盒內



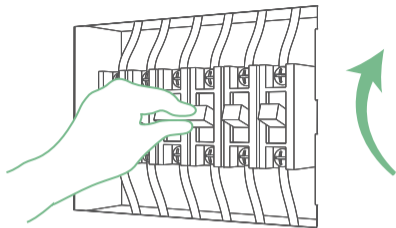
將裝置鎖上接線盒

4

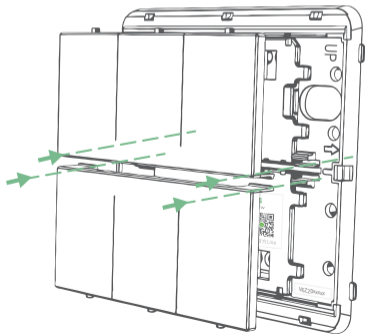


⚠ 注意!鎖上接線盒時請勿鎖的太緊, 容易造成開關底座變形, 導致開關按鍵按壓困難

5
檢查裝配施工無誤後再將總開關開啟

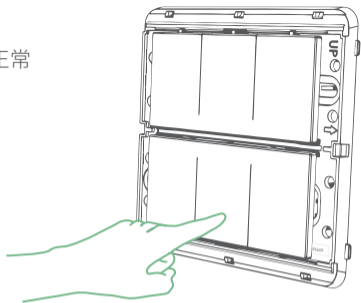


6
將開關按鍵蓋裝上



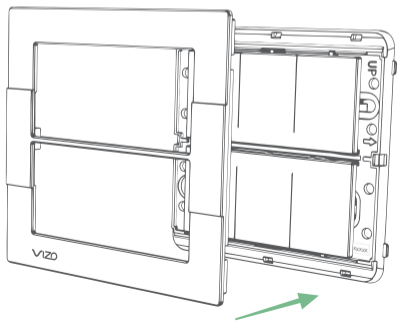
7

按壓開關確認負載(燈具)配接正確且動作正常



8

闔上面框完成安裝!



恢復出廠預設值、常見問題



在App裝置列表中點入欲恢復出廠預設值的VIZO裝置，點入右上角「✎」選擇「恢復出廠設置」。

注意！裝置恢復出廠設置後，將從裝置列表移除，裝置的相關設定將全部清除。

如有其他問題可至官網「常見問題(FAQ)」查詢，或掃描右方QR code。



⚠ 安全警語

任何未經弈碩科技股份有限公司授權，請勿任意拆裝VIZO裝置，或對本裝置進行機械或電氣修改。此舉除了保固及產品責任險失效外，也可能造成嚴重的安全問題。若有任何問題，可透過右方QR code弈碩科技客服Line尋求協助，並請確實遵守安裝配線手冊中的說明。



VIZO 弈碩科技股份有限公司 | 電話 06-312-5760
地址 台南市永康區復華五街55巷17號 | www.vizo.com.tw

